

1. HARİTA BİLGİSİ ve TOPOĞRAFİK HARİTALAR

Harita nedir?

Yeryüzünün veya bir parçasının belli bir orana göre küçültülerek ve belirli işaretler kullanılarak yatay düzlem üzerinde gösterilmesine *harita* adı verilir.

Değişik amaçlara yönelik haritalar bulunmaktadır. Bunlardan bazıları;

- Coğrafik haritalar; Fiziki, Siyasi, Nüfus, Sanayi ... v.s.
- Meteorolojik haritalar
- Topoğrafik haritalar
- Jeolojik haritalar ... v.s.

Ölçek nedir?

Bir yeryüzü parçasının (veya bir cismin) plan, maket veya harita gibi yöntemlerle gösterilmesi için kullanılan büyültme veya küçültme oranına *ölçek* denir. Örneğin: 1/5000. Ölçeği ifade etmek için kullanılan bu oranda, paydanın değeri ne kadar büyükse ölçek o kadar küçüktür.

Örnek: 1/500 > 1/5000 > 1/50000
 Daha büyük ölçekli ← Daha küçük ölçekli
 Daha detaylı ← Daha kapsamlı

Haritalarda iki çeşit ölçek kullanılabilir. Bunlar;

- Çizgisel ölçek Ör:



- Kesir ölçek Ör: 1/25000

Ölçeğin anlamı nedir?

Pay'daki değer, payda'daki değer harita üzerindeki aynı birimden karşılığıdır. Yani, Pay=harita üzerindeki uzunluk, Payda=arazi üzerindeki uzunluk.

Örnek: 1/25000 ölçekli bir haritada harita üzerindeki 1 birimlik (cm) uzunluk, gerçekte yani arazide 25000 birim (cm)'e karşılık gelir.

Topoğrafik haritalar:

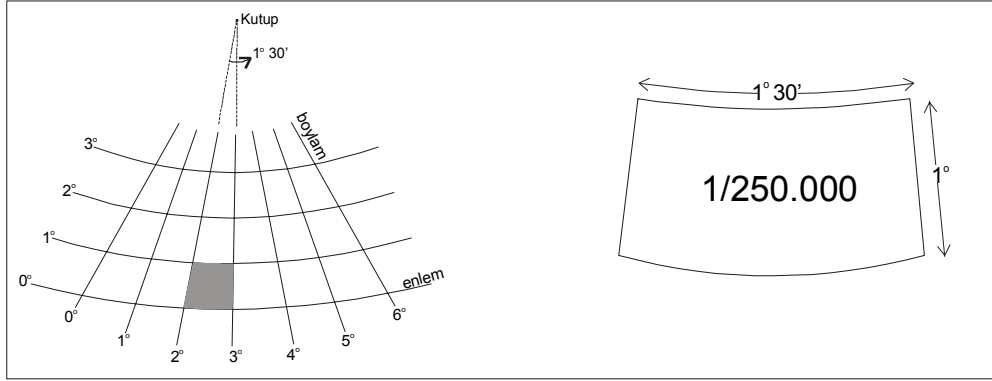
Yeryüzünün veya bir parçasının morfolojik (şekilsel) yapısının belli bir ölçek içinde eş yükseklik eğrileri yardımıyla yatay düzlem üzerinde gösterilmesiyle elde edilen haritalara *topoğrafik haritalar* denir. Topoğrafik haritalar üzerinde, yeryüzünde bulunan tüm unsurlar kendilerine özgü simgelerle işaretlenmişlerdir. Örneğin: yollar, yerleşim yerleri, çeşmeler, enerji nakil hatları, ... v.s.

Topoğrafik haritalar ölçeklerine göre;

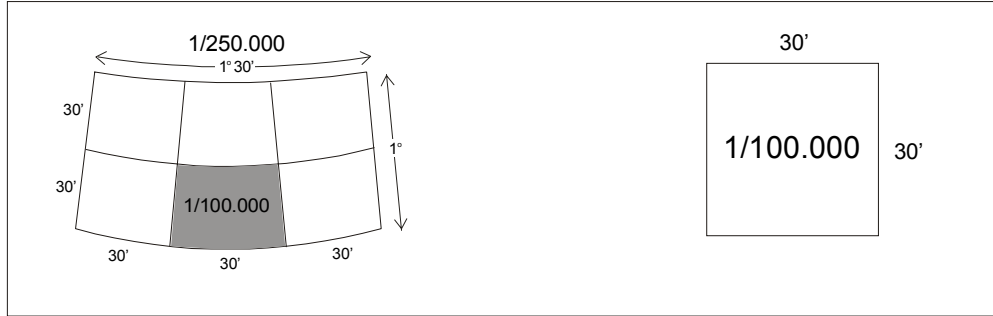
- Küçük ölçekli topoğrafik haritalar – 1/600.000 ve daha küçük ölçekliler
- Orta ölçekli topoğrafik haritalar – 1/600.000 ile 1/75.000 arası
- Büyük ölçekli topoğrafik haritalar – 1/75.000 ve daha büyük ölçekliler

PAFTA BÖLÜMLEMESİ

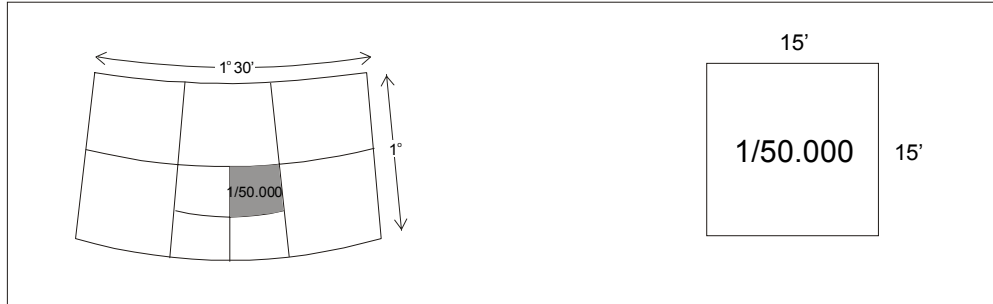
1/250.000'lik paftalar



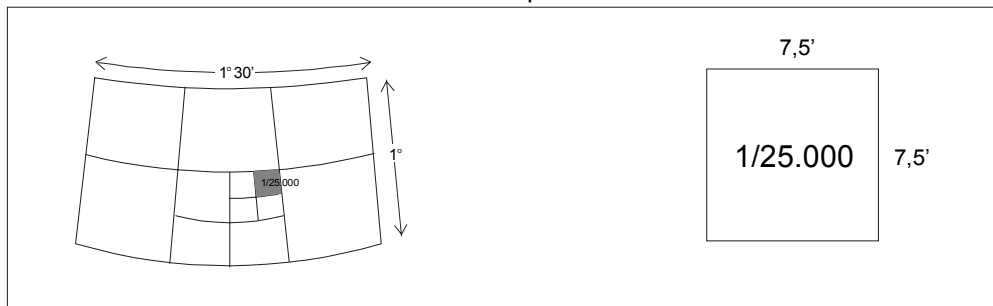
1/100.000'lik paftalar



1/50.000'lik paftalar



1/25.000'lik paftalar

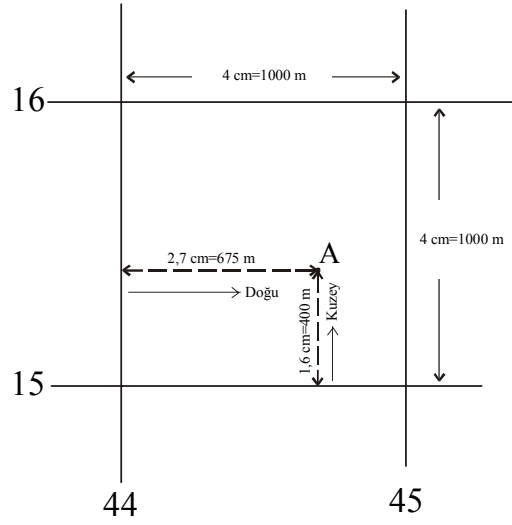


Nokta tarif sistemleri / UTM Grid sistemine göre yer tarifi

Arazide herhangi bir lokasyonun haritaya işaretlenmesi ve bu noktanın yazıyla ifade edilmesi gerekmektedir. Arazide genellikle UTM Grid sistemiyle yer tarifi yaparız.

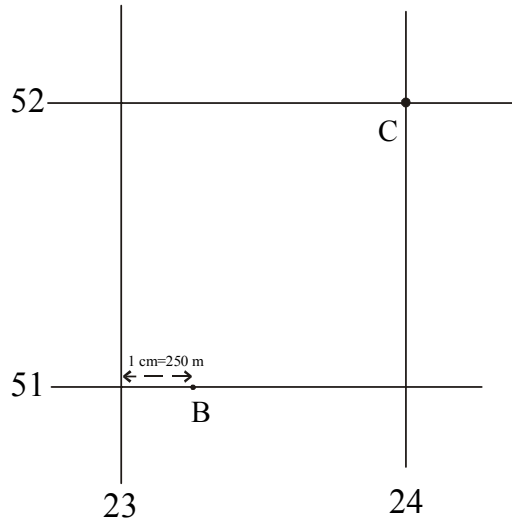
UTM Grid sistemiyle bir noktanın tarifi:

Örnek - 1 : 1/25.000'lik bir topoğrafik haritada bulunan A noktasının tarifi : $15^{400} \text{ K} / 44^{675} \text{ D}$

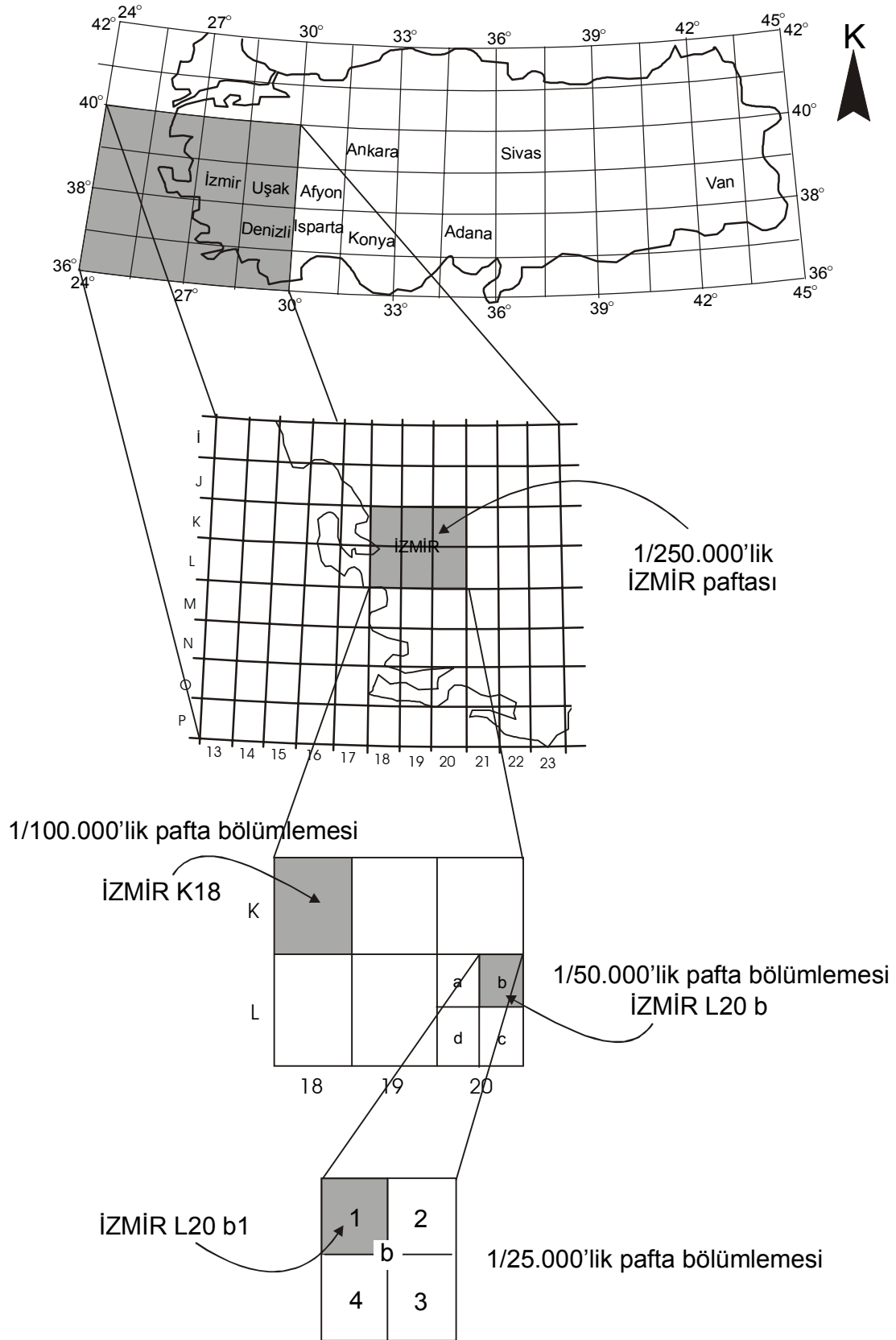


Örnek - 2 : B noktasının tarifi : $51^{000} \text{ K} / 23^{250} \text{ D}$

Örnek - 2 : C noktasının tarifi : $52^{000} \text{ K} / 24^{000} \text{ D}$



Türkiye Pafta Bölümlenmesi



UYGULAMA:

1. Aşağıdaki ölçek çevirme işlemlerini yapınız.

a) 1/25000'lik bir harita üzerinde ölçülen aşağıdaki uzunluklar gerçekte kaç m'dir?

1 cm=..... m

2,5 cm= m

4 cm= m

b) Arazide ölçülen aşağıdaki uzunluklar, 1/10000'lik bir harita üzerinde kaç cm'dir?

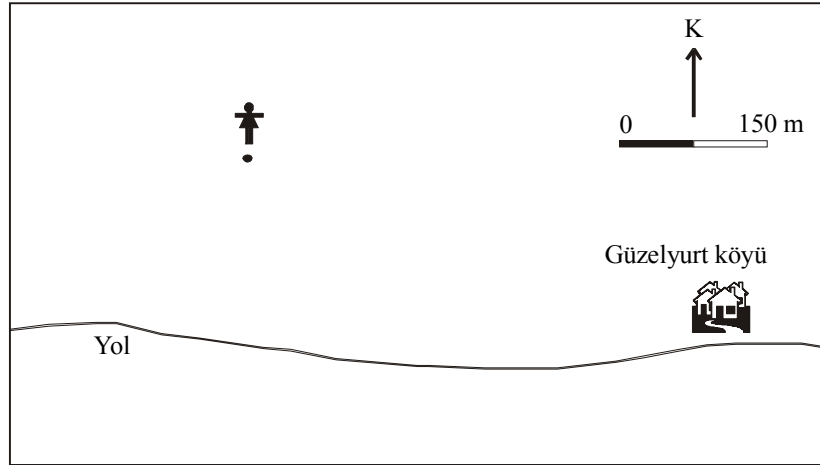
10 km=..... cm

2,5 km= cm

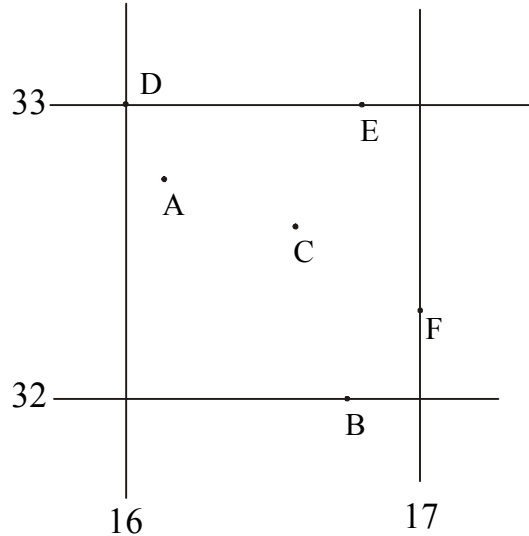
100 m= cm

c) Aşağıdaki haritaya göre;

- yol ile bulunduğunuz yer arasındaki uzaklık gerçekte kaç m'dir?
- köy ile bulunduğunuz yer arasındaki uzaklık gerçekte kaç m'dir?
- Haritanın kesir ölçeği nedir?



2. a) Aşağıdaki noktaları UTM Grid sistemine göre tarif ediniz.



A noktası:.....

B noktası:.....

C noktası:.....

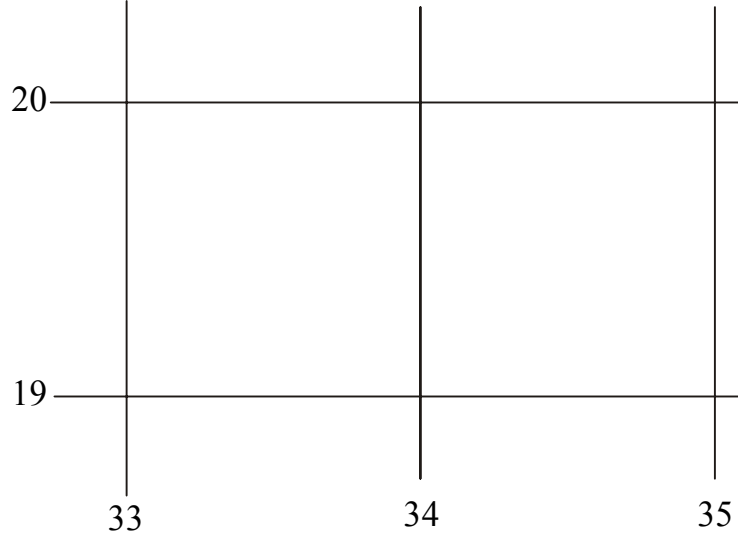
D noktası:.....

E noktası:.....

F noktası:.....

b) UTM Grid Sistemine göre tarif edilmiş aşağıdaki noktaları Grid ağı üzerine işaretleyiniz.

- A noktası: $19^{500} \text{ K} / 33^{250} \text{ D}$
 B noktası: $19^{475} \text{ K} / 34^{250} \text{ D}$
 C noktası: $19^{750} \text{ K} / 34^{000} \text{ D}$
 D noktası: $19^{575} \text{ K} / 33^{200} \text{ D}$
 E noktası: $19^{200} \text{ K} / 34^{950} \text{ D}$
 F noktası: $19^{000} \text{ K} / 33^{250} \text{ D}$



3. a) Aşağıdaki isimleri verilmiş paftaların ölçeklerini karşılıklarına yazınız.

İzmir L19
Ankara K29 a4
Van L50 c
Konya

b) Aşağıdaki paftaların aynı ölçekli belirtilen komşusunu yazınız.

Yozgat J35 a4	paftasının doğudaki komşusu	paftasıdır.
Adana N34 a1	paftasının batıdaki komşusu	paftasıdır.
Trabzon H43 b	paftasının kuzeyindeki komşusu	paftasıdır.
Eskişehir İ25 d3	paftasının güneyindeki komşusu	paftasıdır.
Denizli M23	paftasının batıdaki komşusu	paftasıdır.
Ankara İ28 b4	paftasının güneyindeki komşusu	paftasıdır.